

ЗАО «РОСПРИБОР»

111033, Россия, г. Москва, а/я 25
тел./факс: (495) 960-28-32, (499) 75-096-75

www.rospribor.com



JSC «ROSPRIBOR»

111033, Russia, Moscow, p/b 25
tel./fax: (495) 960-28-32, (499) 75-096-75

e-mail: sales@rospribor.com

**Стационарный ИК-пирометр
с цифровой обработкой сигнала
"Термоскоп-200"**

Руководство по эксплуатации и методика поверки

ТУ4211-001-15061326-2003РЭ

ТУ4211-001-15061326-2003МП



Содержание

1. Вводная часть	4
2. Описание и работа изделия	4
2.1. Назначение изделия	4
2.2. Технические характеристики	5
2.3. Устройство и работа	6
2.4. Состав изделия и работа его составных частей.	8
2.4.1. Оптическая система	8
2.4.2. Фотоприемное устройство	9
2.4.3. Система аналого-цифровой обработки	10
2.4.4. Внешние органы прибора.	10
2.5. Принадлежности	11
2.5.1. Устройство отдува объектива	12
2.5.2. Защитный экран с трубкой	12
2.5.3. Регулируемая монтажная стойка	13
2.5.4. Кронштейн	14
2.5.5. Переходной адаптер к ТЭРА-50	15
2.5.6. Защитное стекло	15
2.5.7. Водовоздухоохлаждаемый кожух	15
2.5.8. Лазерный целеуказатель	16
2.5.9. Визир оптический угловой	17
2.5.10. Визир оптический прямой	17
2.5.11. Гайка	18
2.6. Средства измерения, инструмент и принадлежности	19
2.7. Маркировка и пломбирование	20
2.8. Упаковка	20
3. Использование по назначению	20
3.1. Эксплуатационные ограничения	20
3.2. Подготовка изделия к использованию	20
4. Использование изделия	22
4.1. Наведение на объект измерения	22
4.2. Использование токового выхода	22
5. Техническое обслуживание изделия	22
5.1. Общие указания	22
5.2. Меры безопасности	23
6. Текущий ремонт	23
7. Хранение	23
8. Методика поверки	24
8.1. Методика поверки	24
8.1.1. Операции и средства поверки	24
8.1.2. Требования безопасности	25
8.1.3. Условия проведения поверки и подготовка к ней	25
8.1.4. Методика поверки	25
8.1.5. Оформление результатов поверки	27
9. Транспортирование	27
Приложение. Ориентировочные значения степени черноты материалов	28

1. Вводная часть

Настоящее руководство по эксплуатации предназначено для ознакомления обслуживающего персонала со стационарным измерителем температуры - ИК-пирометром “Термоскоп-200”.

Руководство по эксплуатации содержит сведения об устройстве, принципе действия, технических характеристиках, техническом обслуживании, хранении и транспортировании изделия.

ИК-Пирометры “Термоскоп-200”, соответствуют требованиям ГОСТ 28243-96, ГОСТ 28243-89 п.2, ГОСТ 12.2.007.0-75, ГОСТ Р 51318.22-99 и ТУ 4211-001-32109903-2002.

2. Описание и работа изделия

2.1. Назначение изделия

ИК-пирометр “Термоскоп-200” стационарный с цифровой обработкой сигнала (в дальнейшем пирометр), предназначенный для измерения температуры объектов в энергетике, металлургии, машиностроении и других отраслях промышленности.

Измерение температуры производится бесконтактным способом на основе приема инфракрасного излучения фотоприемником.

Информация о температурном состоянии объекта выдается на линейный токовый выход (4...20 мА).

Обозначение прибора при заказе

Термоскоп-200-В-С ТУ4211-001-15061326-2003

В - модель прибора;

С - оптическая схема.

Пример записи обозначения приборов при заказе и в документации другой продукции:

Термоскоп-200-ВТ1-СР.

На **рис.1** показан общий вид пирометра.



Рис. 1. Общий вид пирометра

2.2. Технические характеристики

Тип прибора стационарный пирометр
частичного излучения

Модель (Блок В)	Спектральный диапазон	Температурный диапазон
BT0	0.8 мкм	700...1300°C
BT1	0.8 мкм	800...1400°C
BT2	0.8 мкм	1000...2000°C
ST0	1.5 мкм	400...900°C
ST1	1.5 мкм	500...1200°C
HT0	8...14 мкм	-20...500°C
HT1	8...14 мкм	0...500°C
СЛ(Стекло)	5.14 мкм	300...1500°C

Диапазон рабочих температур эксплуатации, °С -10...70

Диапазон измеряемых температур, °С -20...2000

Напряжение питания, В 24±20%

Потребляемая мощность 600 мВт

Предел допускаемой основной
приведенной погрешности 1%

воспроизводимость 0.5%

Время установления показаний (быстродействие), сек 0.5

Линейный токовый выход 4...20 мА, максимальное
сопротивление нагрузки
700 Ом

Степень черноты 0.01... 1.00, дискретность
изменения 0.01

Габаритные размеры пирометра представлены на **рис.2.**

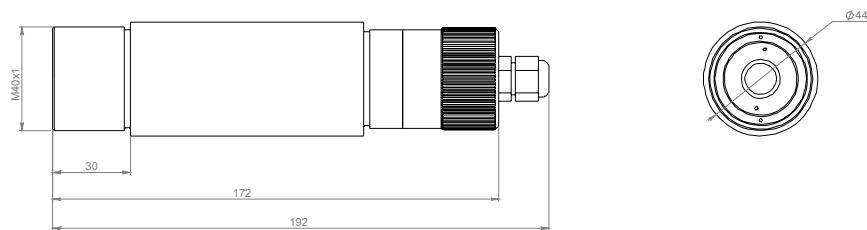


Рис. 2а. Габаритные размеры пирометра

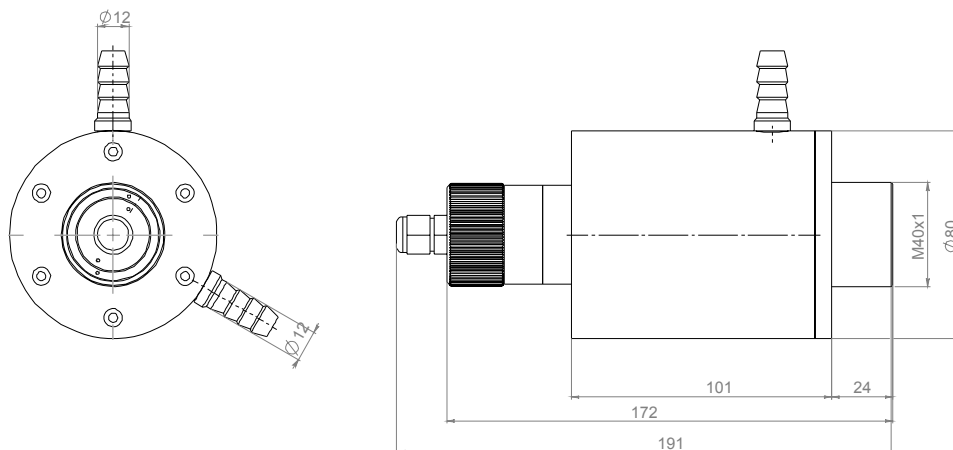


Рис. 2б. Габаритные размеры пирометра с водо/воздухоохлаждаемым кожухом

2.3. Устройство и работа

Пирометр является лучшей альтернативой контактному измерительному устройству, так как:

- установка и обслуживание пирометра проще и безопасней, поскольку он размещается на удалении от высокотемпературных или агрессивных процессов, а также движущихся объектов;
- пирометр сохраняет точностные характеристики в течение более длительного времени и не подвержен вредным воздействиям;
- пирометр имеет более высокую точность, лучшую воспроизводимость и большее быстродействие.

Принцип действия прибора основан на зависимости энергетической яркости теплового излучения объекта от его температуры. Эталонным тепловым излучателем является абсолютно черное тело (АЧТ). Плотность излучения любого реального тела не может быть больше плотности излучения АЧТ при той же температуре.

Для оценки излучательной способности реальных тел введено понятие степени черноты ϵ , которая определяется отношением энергетических яркостей данного тела и АЧТ при одной и той же температуре. Степень черноты ϵ зависит от состояния поверхности измеряемого объекта (шероховатость, загрязненность, наличие окислов), а также от его температуры и длины волны излучения, поэтому в большинстве случаев она может быть определена только эмпирическим путем. В связи с этим в данном пирометре предусмотрен ввод априорно известного значения степени черноты для последующего учета ее при расчете температуры.

Степень черноты объекта может быть определена одним из следующих способов (в порядке предпочтения):

1. Определите действительную температуру объекта с помощью контактного датчика - термодатчика, термометра сопротивления и т.д. Затем измерьте температуру с помощью пирометра и подберите такую степень черноты, чтобы показания пирометра совпали с показаниями контактного датчика.

2. При сравнительно низких температурах объекта (до 250°C) можно наклеить на участок поверхности объекта ленту черного цвета (например, электроизоляционную). Затем измерьте температуру ленты с помощью пирометра при установленной степени черноты 0.95. После этого измерьте с помощью пирометра незакрытую лентой часть объекта и подберите такую степень черноты, чтобы показания пирометра совпали с результатом измерения ленты.

3. Если часть объекта может быть окрашена, окрасьте ее матовой черной краской, которая имеет степень черноты около 0.98. Затем измерьте температуру окрашенного участка с помощью пирометра при установленной степени черноты 0.98. После этого измерьте с помощью пирометра неокрашенную часть объекта и подберите такую степень черноты, чтобы показания пирометра совпали с результатом измерения на окрашенном участке.

Оценочные данные по степени черноты материалов приведены в **Приложении**.

Поток излучения, поступающий от объекта, воспринимается оптической системой датчика и направляется на приемник излучения. Приемник излучения преобразует энергию излучения в электрический сигнал. Сигнал с приемника усиливается и преобразуется в цифровой код. Далее цифровой код поступает в блок цифровой обработки, выполняющий следующие функции:

- вычисление температуры объекта;
- компенсация степени черноты;
- компенсация окружающей температуры;
- формирование выходного сигнала.

Выходной сигнал пирометра (линейный токовый выход 4-20мА) может затем использоваться для индикации температуры и управления температурой объектов измерения.

2.4. Состав изделия и работа его составных частей.

Структурная схема представлена на рис.3.

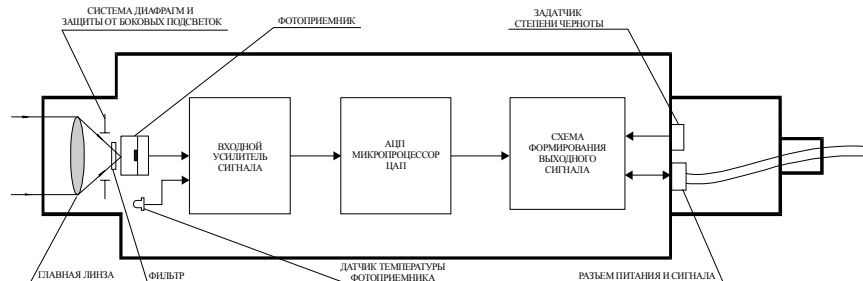


Рис.3. Структурная схема прибора.

2.4.1. Оптическая система

Оптическая система прибора состоит из главной линзы, системы диафрагм и защиты от боковых подсветок и фильтра.

Главная линза собирает поток излучения объекта измерения и с минимальными потерями передает его на фотоприемник. Система диафрагм и защиты от боковых подсветок определяет показатель визирования прибора и устраняет влияние излучения посторонних объектов на результаты измерения. Фильтр служит для задания рабочего спектрального диапазона прибора. Различия оптических систем различных модификаций прибора приведены в табл. 1.

Модель	Спектральный диапазон	Материал линзы
ВТ0, ВТ1, ВТ2	0,8 мкм	Стекло
СТ0, СТ1	1,5 мкм	Стекло
НТ0, НТ1	8-14 мкм	Германий
СЛ	5,14 мкм	CaF2

Таблица 1.

Оптические характеристики различных модификаций прибора приведены на рис. 4.

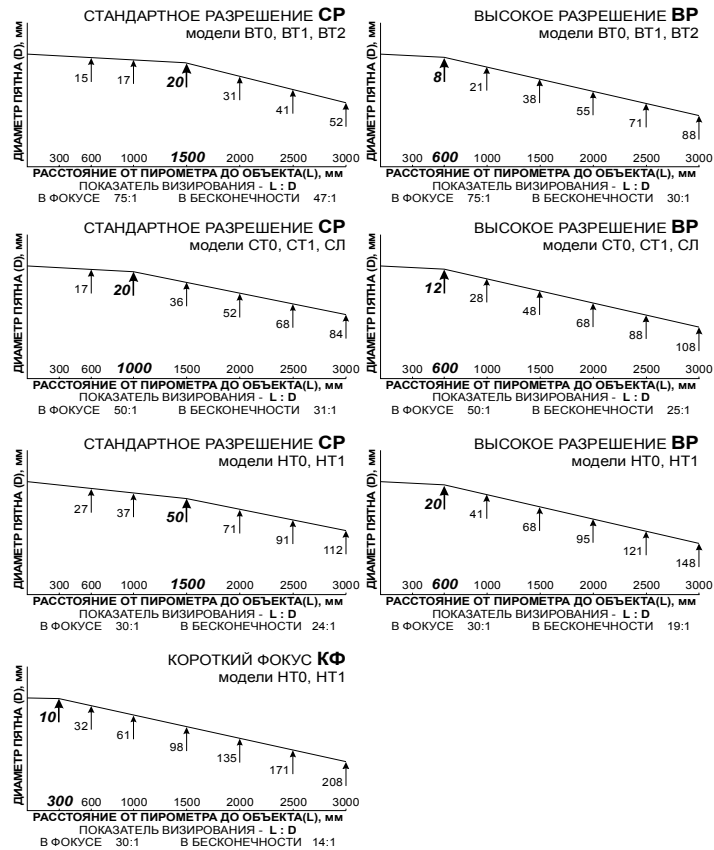


Рис. 4. Оптические характеристики.

2.4.2. Фотоприемное устройство

Фотоприемное устройство состоит из фотоприемника и датчика его температуры.

Фотоприемник преобразует излучение в электрический сигнал. Датчик температуры позволяет устранить влияние окружающей температуры на характеристики фотоприемника. Различия фотоприемных устройств различных модификаций прибора приведены в табл. 2.

Модель	Фотоприемник
ВТ0,ВТ1,ВТ2	Si фотодиод
СТ0,СТ1	InGaAs фотодиод
НТ0,НТ1, СЛ	Термобатарея

Таблица 2.

2.4.3. Система аналого-цифровой обработки

Система аналого-цифровой обработки состоит из входного усилителя, аналого-цифрового преобразователя (АЦП), микропроцессора, цифро-аналогового преобразователя (ЦАП) и схемы формирования выходного сигнала.

Прецизионный малошумящий входной усилитель усиливает сигнал фотоприемника до уровня, необходимого для работы АЦП. АЦП преобразует сигналы фотоприемника и датчика температуры в цифровой код. Микропроцессор выполняет следующие функции:

- преобразование кода АЦП в температуру объекта;
- компенсация степени черноты;
- компенсация окружающей температуры.

ЦАП преобразует температуру объекта в аналоговый сигнал. Схема формирования выходного сигнала формирует линейный токовый сигнал, пропорциональный температуре объекта.

2.4.4. Внешние органы прибора.

Задатчик степени черноты служит для ввода степени черноты объекта измерения. Разъем питания и сигнала служит для подключения кабеля, по которому осуществляется питание прибора и передается токовый выходной сигнал.

2.5 Принадлежности

Пирометр снабжен резьбой M40x1, что позволяет устанавливать на нее необходимые аксессуары (воздуходувная насадка, защитные трубы и т.п.).

Возможна поставка пирометра с водо/воздухоохлаждаемым кожухом.

Общий вид всех принадлежностей и порядок их установки на пирометр показан на **рис 5**.

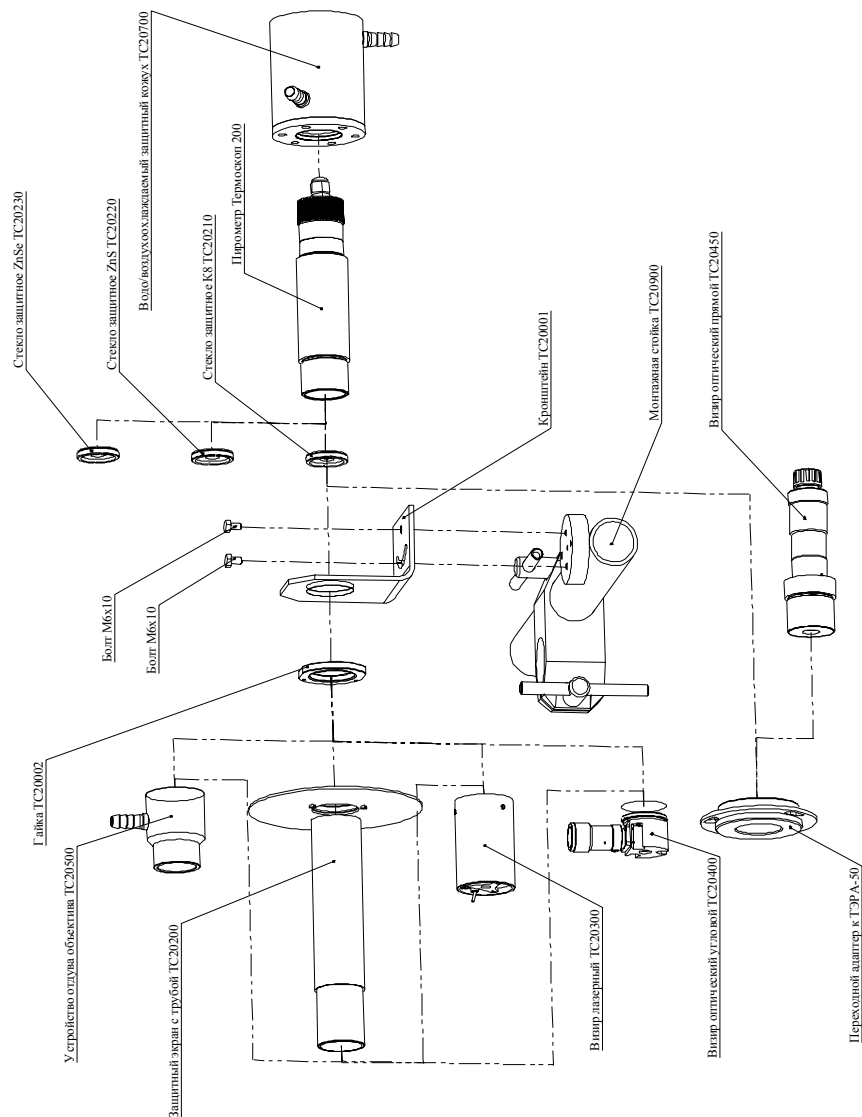


Рис. 5. Общий вид принадлежностей.

2.5.1. Устройство отдува объектива

Устройство отдува объектива ТС20500 применяется для предотвращения попадания на входной объектив пирометра пыли, влаги, аэрозолей, пара и т.п.

Поток воздуха подается через штуцер внешним диаметром 12мм (внутренним 8мм). Скорость потока воздуха должна быть от 0.5 до 3 литров в секунду. Во избежание загрязнения объектива подаваемым воздухом рекомендуется использовать очищенный («инструментальный») воздух не хуже, чем 4 класс ГОСТ 17433-80 (частицы размером до 10мкм, содержание посторонних частиц 2мг/м³, содержание воды 16 мг/м³, содержание капельных фракций масла 800 мг/м³).

Устройство отдува объектива монтируется на пирометр с помощью резьбового соединения. В свою очередь, на него можно накрутить другие аксессуары.

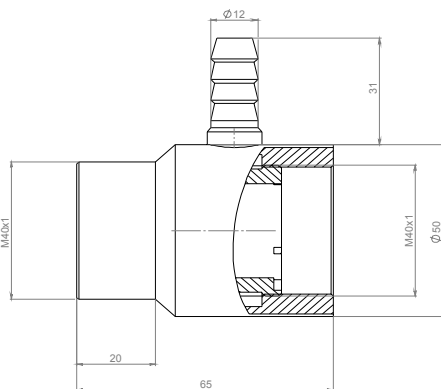


Рис.6. Воздуходувная насадка

2.5.2. Защитный экран с трубой

Защитный экран с трубой ТС20200 предназначены для устранения попадания пыли на входной объектив пирометра, а также отражения интенсивного потока ИК излучения.

Защитный экран с трубой монтируются на пирометр с помощью резьбового соединения. В свою очередь, на трубу можно накрутить другие аксессуары, например, воздуходувную насадку.

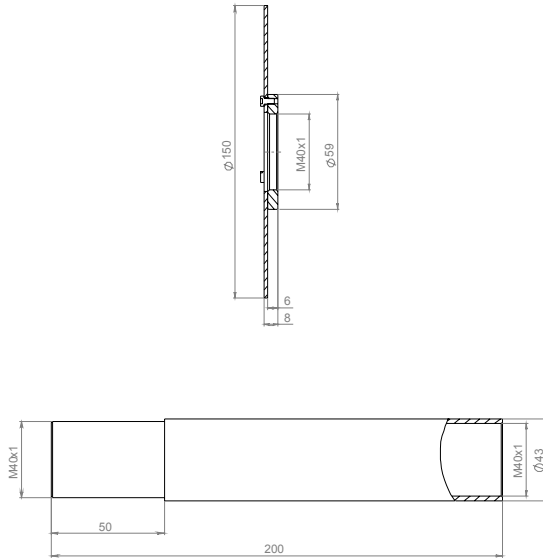
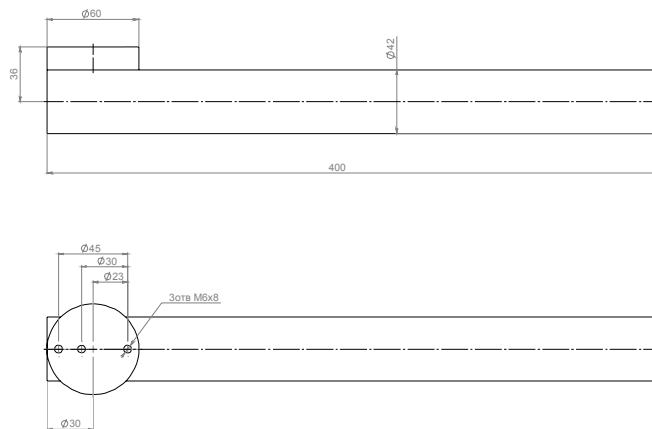


Рис. 7. Защитный экран с трубой

2.5.3. Регулируемая монтажная стойка

Регулируемая монтажная стойка ТС20900 предназначена для легкого и надежного крепления любых стационарных пирометров типа «Термоскоп».

Монтажный кронштейн позволяет соединять между собой две стандартные трубы диаметром 42мм. Кронштейн обеспечивает 4 степени свободы, что позволяет точно и с наименьшими усилиями навести пирометр на объект.



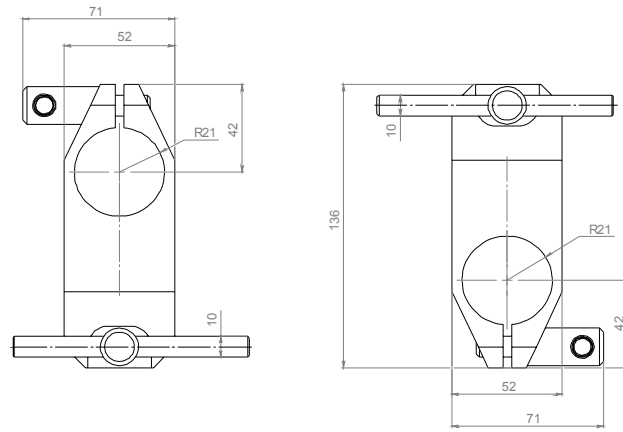


Рис.8. Регулируемая монтажная стойка

2.5.4. Кронштейн

Кронштейн ТС20001 предназначен для крепления оптического датчика на регулируемой монтажной стойке или другом устройстве, изготовленном потребителем.

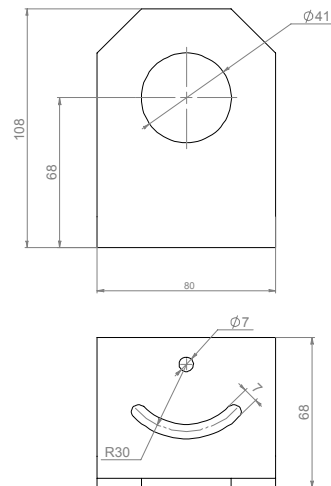


Рис. 9. Кронштейн

2.5.5. Переходной адаптер к ТЭРА-50

Переходной адаптер служит для крепления пирометра к арматуре телескопа ТЭРА-50.

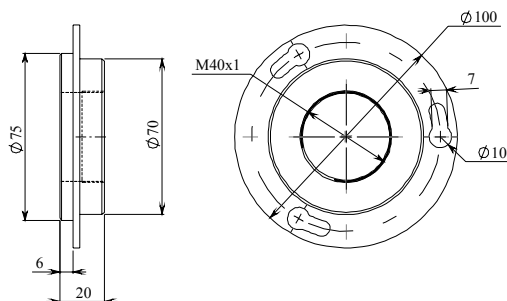


Рис. 9. Переходной адаптер к ТЭРА-50

2.5.6. Защитное стекло

Во избежание повреждения объектива пирометра (царапины, сколы, спекание пыли), прибор может быть дополнительно оснащен сменным защитным стеклом ТС202хх.

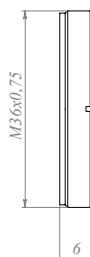


Рис. 10. Защитное стекло

При использовании защитного стекла необходимо ввести поправку на его поглощение. Для этого нужно установить степень черноты исходя из следующей формулы:

$$\epsilon_{\text{защ.стекло}} = \epsilon \times 0.9$$

Пример:

Степень черноты материала **0.8**.

При использовании защитного стекла в пирометре настроить: $0.8 \times 0.9 = 0.72$.

2.5.7. Водо/воздухоохлаждаемый кожух

Водо/воздухоохлаждаемый кожух ТС20700 служит для защиты пирометра в условиях повышенных температур окружающей среды. Он позволяет применять пирометр при окружающей температуре до 80°C с воздушным и до 130°C с водяным

охлаждением. Кожух снабжен двумя штуцерами внешним диаметром 14мм (внутренним 10мм) для подсоединения шлангов.

Скорость потока воздуха должна быть от 0.5 до 2 м³/мин. Воздух должен быть очищен не хуже, чем 10 класс ГОСТ 17433-80 (частицы размером до 80мкм, содержание посторонних частиц 4мг/м³, содержание воды 16 мг/м³, содержание масла 800 мг/м³).

Скорость потока воды должна быть от 2 до 5 литров в минуту. Для эффективного охлаждения температура воды должна быть от 10 до 27°С. Во избежание образования конденсата на входном объективе пирометра не рекомендуется применение холодной воды (ниже 10°С).

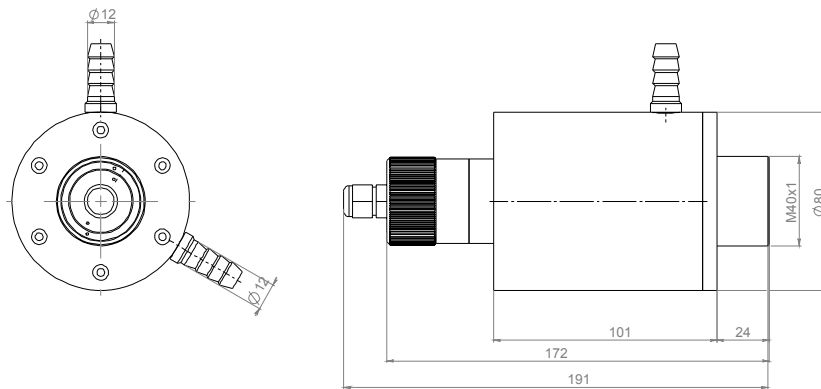


Рис. 11. Водо/воздухоохлаждаемый кожух

2.5.8. Лазерный целеуказатель

Лазерный целеуказатель ТС20300 позволяет легко и точно навести пирометр на цель. Особенно он необходим, если объект измерения имеет малые размеры или необходимо измерять температуру через смотровое окно, например, стена печи.

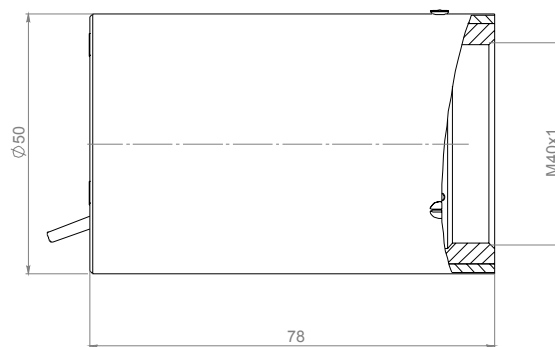


Рис.12. Лазерный целеуказатель

2.5.9. Визир оптический угловой

Визир оптический угловой ТС20400 предназначен для наведения пирометра на объект и особенно удобен в случаях, когда измеряются температуры свыше 1000°C. При таких температурах пятно лазерного целеуказателя не видно.

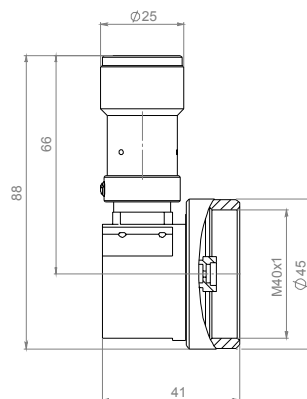


Рис.13. Визир оптический угловой

2.5.10. Визир оптический прямой

Визир оптический прямой ТС20450 позволяет наводить пирометр, помещенный в переходной адаптер к ТЭРА-50 (см. п. 2.5.5.).

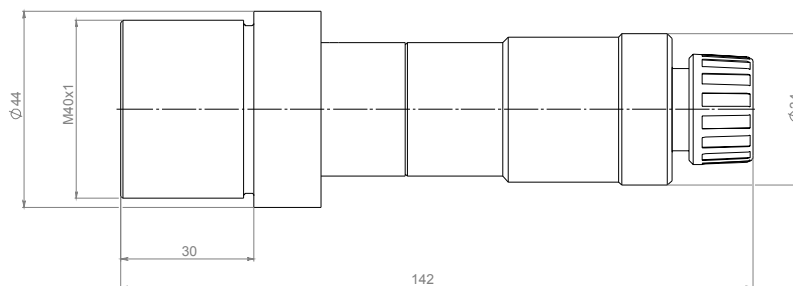


Рис.14. Визир оптический прямой

2.5.11. Гайка

Гайка ТС20002 предназначена для крепления пирометра на кронштейне.

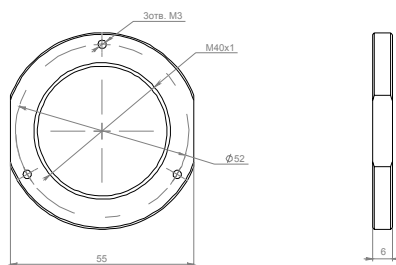


Рис.15. Гайка

2.6. Средства измерения, инструмент и принадлежности

Перечень и характеристики средств измерений и оборудования, необходимые для проведения испытаний пирометра.

Наименование	Основные характеристики средств измерений и оборудования, необходимые для проверки пирометра	Рекомендуемое средство измерений и оборудование
Образцовое средство измерений –1 разряда, модель абсолютно-черного тела	Диапазоны температур: от 600 до 1400°C от 0 до 700°C от 1400 до 2500°C, коэффициент излучения не менее 0.99, основная приведенная погрешность не более 0.3%	ОИ АЧТ 25/600/1400
Вольтметр постоянного тока и миллиамперметр постоянного тока	Основная погрешность измерения не более 0.15%.	Вольтметр универсальный В7-46
Приспособление для установки пирометра и образцового излучателя	Возможность перемещения образцового излучателя в трех взаимно-перпендикулярных направлениях	Любая оптическая скамья
Линейка измерительная	0...1000 мм Цена деления 1 мм	Любая
Камера климатическая	Относительная влажность до 98% при температуре от 0 до 50°C. Объем камеры 240л. Погрешность поддержания температуры $\pm 3^\circ\text{C}$.	Фейтрон типа 3001
Камера тепла и холода	Температура от минус 50°C до плюс 50°C. Объем 500л.	Фейтрон типа 3101
Мегаомметр	60В, класс точности 1.0	Ф 4101
Источник питания стабилизированный	0-30В, ток нагрузки 500мА, пульсация выходного напряжения не более 1мВ; нестабильность напряжения питания не более 0.03%	Б5-45
Вибрационный электродинамический стенд	Частота 10-500Гц с амплитудой 0.35мм	ВЭДС
Весы почтовые	Пределы 0-5кг, цена деления 0.05кг	РП-25Ц-13П

Допускается применять другие ОСИ и вспомогательное оборудование отвечающее заданным характеристикам.

2.7. Маркировка и пломбирование

Маркировка

На корпусе прибора должно быть нанесено:

- наименование предприятия-изготовителя;
- условное обозначение прибора;
- порядковый номер прибора по системе нумерации предприятия-изготовителя с указанием месяца и года изготовления.

Маркировка транспортной тары должна соответствовать ГОСТ 14192 и содержать манипуляционные знаки: “ОСТОРОЖНО, ХРУПКОЕ”, “БОИТСЯ СЫРОСТИ”, “ВЕРХ, НЕ КАНТОВАТЬ”.

2.8. Упаковка

Упаковка приборов, эксплуатационной и товаросопроводительной документации должна производиться с ГОСТ 9181.

Упаковка должна обеспечивать транспортирование всеми видами транспорта в закрытых транспортных средствах.

3. Использование по назначению

3.1. Эксплуатационные ограничения

При эксплуатации необходимо выполнять “Правила технической эксплуатации электроустановок потребителей” и “Правила техники безопасности при эксплуатации электроустановок потребителей”, утвержденные Госэнергонадзором.

3.2. Подготовка изделия к использованию

Провести внешний осмотр прибора. При этом необходимо убедиться в: целостности прибора (отсутствие трещин или вмятин на корпусе); соответствии комплектности, маркировки, упаковки, технической документации. Объектив пирометра не должен иметь загрязнений, царапин и заколов.

Пирометры, не удовлетворяющие указанным требованиям, к дальнейшей работе не допускаются.

Установить прибор на кронштейне, затянув крепежную гайку вручную или при помощи ключа на 50. Если прибор имеет водоохлаждаемую арматуру, необходимо подключить воду к арматуре с помощью резиновых шлангов внутренним диаметром 10 мм и закрепить шланги хомутами. Желательно, чтобы подводящий воду шланг подключался к штуцеру, расположенному в нижней части арматуры.

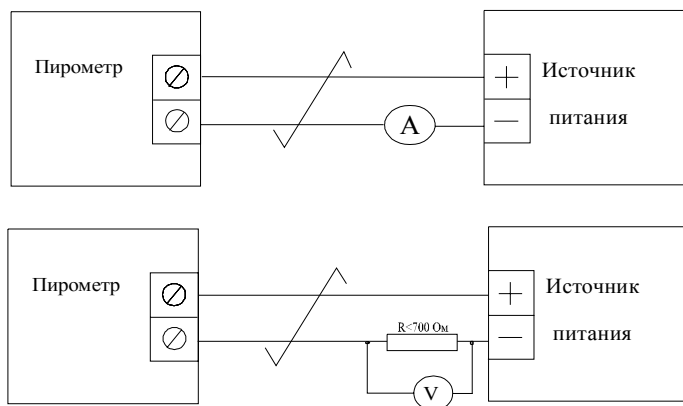


Рис. 16. Схема подключения.

Схема подключения прибора приведена на **рис.16**. Чтобы начать монтаж электрических соединений, отвинтите заднюю крышку прибора. Под крышкой находятся клеммы питания и сигнала, а также задатчики степени черноты (**рис. 17**).

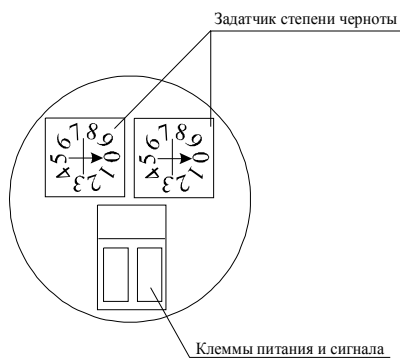


Рис. 17. Прибор со снятой задней крышкой..

Сначала необходимо пропустить кабель через кабельный ввод на задней крышке и затянуть уплотнительную гайку ввода. Затем снять клеммы с разъема и закрепить на кабеле, после чего подсоединить клеммы к разъему. Полярность подключения источника питания к прибору не имеет значения, однако измерение выходного тока следует производить в “минусовом проводе” кабеля.

Степень черноты объекта устанавливается с помощью двух задатчиков, левый из которых задает десятые доли значения, а правый - сотые доли. Вращение задатчиков производится с помощью отвертки с тонким жалом. Например, на задатчиках установлено 95 - это соответствует степени черноты 0.95. Значению степени черноты 1.00 соответствует установка задатчиков 00.

После подключения и настройки степени черноты завинтить заднюю крышку прибора. Включить блок питания.

4. Использование изделия

4.1. Наведение на объект измерения

Накрутить на прибор лазерный или оптический прицел. С помощью прицела навести пирометр на ту часть объекта, температура которой должна измеряться. Размер объекта (или его части) должен превышать допустимый диаметр пятна, соответствующий оптическим характеристикам прибора (см. п. 2.4.1). Необходимо убедиться, что в конус визирования прибора не попадает посторонних предметов. После наведения надежно зафиксировать прибор и снять прицел.

4.2. Использование токового выхода

Выходной ток линейно зависит от температуры объекта. Измерив величину тока, можно рассчитать температуру по следующей формуле:

$$T = (I - I_4) * (T_{\max} - T_{\min}) / 16 + T_{\min}, \text{ где}$$

T_{\max} - температура верхнего предела измерения прибора,

T_{\min} - температура нижнего предела измерения прибора,

I - измеренное значение тока, мА.

Если измеряемая температура ниже нижнего предела измерения прибора, выходной ток принимает значение 4 мА. Если измеряемая температура выше верхнего предела измерения прибора, выходной ток принимает значение 20 мА.

5. Техническое обслуживание изделия

5.1. Общие указания

Наши представители по обслуживанию заказчиков всегда в Вашем распоряжении по вопросам применения, калибровки, ремонта, а также готовы помочь преодолеть специфические трудности. Прежде чем вернуть нам любое оборудование, свяжитесь с нашим отделом обслуживания. Многие вопросы можно решить по телефону.

Техническое обслуживание пирометра сводится к соблюдению правил эксплуатации, хранения, транспортирования, изложенных в настоящем руководстве, а также к устранению мелких неисправностей (ремонт кабеля) и периодической проверки прибора. Устранение неисправностей, требующих вскрытия корпуса прибора, производится только в сервисных лабораториях изготовителя.

В процессе эксплуатации необходимо содержать в чистоте линзу прибора (или защитное стекло). Для очистки линзы (или защитного стекла) необходимо проделать следующее:

- сдуйте летучие частицы (желательно чистым сжатым воздухом);
- осторожно удалите остальные частицы мягкой кистью;
- удалите остальную грязь хлопчатобумажным тампоном, смоченным в дистиллированной воде. Не оцарапайте поверхность.

Отпечатки пальцев и другое подобное загрязнение можно удалить при помощи:

- денатурированного спирта;
- этанола;
- специального очистителя линз.

Нанесите один из этих растворителей на линзу. Осторожно протрите мягкой чистой тканью, пока не увидите на поверхности радужные цвета. Дайте просохнуть. Не протирайте линзу насухо, так как при этом можно ее оцарапать.

5.2. Меры безопасности

Категорически запрещается вскрывать корпус прибора.

Все действия по установке прибора должны производиться при выключенном питании прибора.

6. Текущий ремонт

Описание последствий отказов и повреждений	Возможные причины	Указания по устранению последствий отказов и повреждений
Нет показаний	Отсоединение кабеля	Проверьте разъемы кабеля
Неверное показание температуры	Неисправность кабеля	Проверьте сохранность кабеля
Неверное показание температуры	Препятствие в поле обзора	Устраните препятствие
Неверное показание температуры	Загрязнение линзы	Очистите линзу (см. п.4.1)
Неверное показание температуры	Неверно задана степень черноты	Исправьте значение (см.п.2.2.)

7. Хранение

Пирометры должны храниться на складах изготовителя (потребителя) по условиям хранения 1 ГОСТ 15150.

Воздух помещения не должен содержать пыли, паров кислот, щелочей, а также газов, вызывающих коррозию.

Если срок хранения пирометра на складе изготовителя превышает межповоротный интервал, то пирометр градуируют независимо от того, какое АЧТ применялось при начальной градуировке и проводят его поверку по методике поверки ТУ4211-001-15061326-2003МП.

8. Методика поверки

8.1. Методика поверки

Настоящая методика распространяется на ИК-Пирометры “Термоскоп-200” (в дальнейшем пирометр), устанавливает методику их первичной и периодической поверок при эксплуатации приборов потребителем. Межповерочный интервал 1 год.

8.1.1. Операции и средства поверки

При проведении поверки должны выполняться операции, указанные в табл. 2.

№	Наименование операции	№ пункта методики	Обязательность проведения при поверки	
			первичной	периодической
1	Внешний осмотр	8.1.4.1.	да	да
2	Опробование	8.1.4.2.	да	да
3	Определение показателя визирования	8.1.4.3.	да	нет
4	Проверка электрической прочности изоляции	8.1.4.4.	да	нет
5	Проверка электрического сопротивления изоляции	8.1.4.5.	да	нет
6	Проверка основной погрешности пирометра	8.1.4.6.	да	да

Таблица 2.

При поверке используются образцовые средства и оборудование приведенные в табл.3.

№ пункта методики	Наименование средств измерения и оборудования	Характеристики
1	2	3
8.1.4.3	В соответствии с МИ 1200-86	
8.1.4.4	Пробойная установка УПУ-1М	Напряжение 500 В, частота 50 Гц, мощность 0,25 кВт
8.1.4.5	Мегомметр М1101М	20МОм Класс 2,5
8.1.4.6	Эталонный излучатель П-го разряда в виде модели АЧТ в соответствии с ГОСТ 8.558-93	Диапазон температур от 0°С до 2500°С. Погрешность воспроизведения температуры 1-10 °С
8.1.4.6	Миллиамперметр постоянного тока	Предел измерения 0-20 мА Класс 0.2
8.1.4.6.	Компьютер	IBM PC совместимый

Таблица 3.

Примечание: Допускается применять другие средства измерения, обеспечивающие требуемую точность измерений.

8.1.2. Требования безопасности

При эксплуатации необходимо выполнять “Правила технической эксплуатации электроустановок потребителей” и “Правила техники безопасности при эксплуатации электроустановок потребителей”, утвержденные Госэнергонадзором.

8.1.3. Условия проведения поверки и подготовка к ней

При проведении поверки должны соблюдаться следующие условия:

- температура окружающего воздуха $20 \pm 5^\circ\text{C}$
- относительная влажность $65 \pm 15\%$
- атмосферное давление $101,3 \pm 4,0 \text{ кПа}$
- напряжение питания $24 \pm 1\text{В}$
- частота питания переменного тока $50 \pm 0,5 \text{ Гц}$

Внешние электрические и магнитные поля должны отсутствовать или находиться в пределах, не влияющих на работу прибора.

Поверяемый пирометр, в соответствии с документацией по эксплуатации, должен быть собран и установлен перед эталонными излучателями.

Время выдержки эталонных излучателей и поверяемых пирометров должно соответствовать требованиям документации по их эксплуатации.

8.1.4. Методика поверки

8.1.4.1. Внешний осмотр.

8.1.4.1а. При проведении внешнего осмотра необходимо убедиться в: целостности прибора (отсутствие трещин или вмятин на корпусе); соответствие комплектности, маркировки, упаковки, технической документации. Объектив пирометра не должен иметь загрязнений, царапин и заколов.

8.1.4.1б. Пирометры, не удовлетворяющие указанным в п.8.1.4.1а требованиям, к дальнейшей поверке не допускаются.

8.1.4.2. Опробование.

8.1.4.2а. Подготовленный и собранный по п.8.1.3. пирометр включают в сеть и в соответствии с руководством по эксплуатации проверяют его работоспособность.

8.1.4.2б. Пирометры, у которых обнаружены неисправности, к дальнейшей работе не допускаются.

8.1.4.3. Определение показателя визирования

Проверку показателя визирования следует проводить только при первичной поверке по методике, изложенной в МИ 1200-86.

8.1.4.4. Проверка электрической прочности изоляции

Проверку электрической прочности изоляции проводят на установке переменного тока УПУ-1М, которая подключается к закороченным клеммам питания и корпусу прибора. Изоляция выдерживается под испытательным напряжением в течение одной минуты, после чего плавно снижается до нуля.

Результаты испытаний считаются удовлетворительными, если не произошло пробоя или перекрытия изоляции. Появление коронного разряда не является признаком неудовлетворительных результатов испытаний.

8.1.4.5. Проверка сопротивления изоляции

Проверка сопротивления изоляции производится мегомметром путем подключения его к закороченным клеммам питания и корпусу прибора. Электрическое сопротивление изоляции должно быть не менее 20 МОм.

8.1.4.6. Определение основной погрешности пирометра

8.1.4.6а. Для определения основной погрешности пирометра устанавливают режим питания излучателя соответствующий нижнему пределу измерения поверяемого пирометра.

8.1.4.6б. Поверяемый пирометр наводят на эталонный излучатель, в соответствии с правилами наведения на объект (см. п. 4.1.), изложенными в руководстве по эксплуатации.

Расстояние от дна излучающей полости до входного окна пирометра должно быть равно фокусному расстоянию прибора (см. п. 2.4.1.).

8.1.4.6в. При достижении заданного режима излучателя измеряется его температура; данные о действительной температуре излучателя и измеренной пирометром по цифровому каналу заносятся в протокол, а также измеренное миллиамперметром значение аналогового выходного сигнала и рассчитанное по нему значение температуры.

8.1.4.6г. Перекрывают поле зрения пирометра непрозрачным экраном. Затем его убирают и снимают показания пирометра. Операцию проводят пять раз и результаты записывают в протокол.

8.1.4.6д. Основную погрешность D вычисляют по формуле (1)

$$D = t_d - t \quad (1), \text{ где}$$

где t_d - действительная температура излучателя, °С

t - показания пирометра, °С

Основная приведенная погрешность рассчитывается по формуле:

$$d = (D / T_{\max}) * 100\% \quad (2), \text{ где}$$

d - основная приведенная погрешность;

T_{\max} - температура верхнего предела измерения прибора.

8.1.4.6е. Операции по п.п.8.1.4.6в - 8.1.4.6д проводят для температур, соответствующих целым сотням градусов от нижнего до верхнего предела измерения поверяемого пирометра.

Результаты поверки считаются положительными, если погрешность, рассчитанная по формуле (2), не превышает значений приведенных в руководстве по эксплуатации во всех точках.

8.1.4.6ж. Если погрешность пирометра превышает допустимое значение при одном значении температуры, то поверку при этой температуре производят повторно.

8.1.4.6з. Если при повторной поверке погрешность превышает допустимое значение, то пирометр бракуется.

8.1.5. Оформление результатов поверки

При положительных результатах поверки на пирометр выдается свидетельство о поверке установленного образца.

При отрицательных результатах поверки на пирометр выдается свидетельство о непригодности с указанием причин непригодности.

9. Транспортирование

Транспортирование пирометров должно осуществляться закрытыми видами транспорта (авиатранспортом – в герметизированных отсеках) в соответствии со следующими правилами:

“Правила перевозки грузов автомобильным транспортом”, 2 изд., М., “Транспорт”, 1983;

“Правила перевозки грузов”, утвержденные Министерством речного флота РСФСР 14.08.78;

“Руководство по грузовым перевозкам на внутренних воздушных линиях СССР”, утвержденное Министерством гражданской авиации 28.03.75;

“Технические условия размещения и крепления грузов в крытых вагонах”, М., “Транспорт”, 1969;

“Правила перевозки грузов”, М., “Транспорт”, 1983.

Транспортирование пирометров в части воздействия климатических факторов внешней среды должно осуществляться по условиям хранения 5 ГОСТ 15150.

Приложение. Ориентировочные значения степени черноты материалов

Ниже в таблице приведены типичные значения степени черноты различных материалов.

МЕТАЛЛЫ	Степень черноты		
	0,8мкм	1.5мкм	8-14мкм
Алюминий			
Неокисленный	0,1-0,2	0,02-0,2	0,02-0,1
Окисленный	0,4	0,4	0,2-0,4
Шероховатый	0,2-0,8	0,2-0,6	0,1-0,3
Полированный	0,1-0,2	0,02-0,1	0,02-0,1
Латунь			
Полированная	0,1-0,3	0,01-0,05	0,01-0,05
Чистая			0,3
Окисленная	0,6	0,6	0,5
Хром	0,4	0,4	0,02-0,2
Медь			
Полированная		0,03	0,03
Шероховатая		0,05-0,2	0,05-0,1
Окисленная	0,2-0,8	0,2-0,9	0,4-0,8
Золото	0,3	0,01-0,1	
Железо			0,01-0,1
Окисленное	0,4-0,8	0,5-0,9	0,5-0,9
Неокисленное	0,35	0,1-0,3	0,05-0,2
Ржавое		0,6-0,9	0,5-0,7
Расплавленное	0,35	0,4-0,6	
Железо, литое			
Окисленное	0,7-0,9	0,7-0,9	0,6-0,95
Неокисленное	0,35	0,3	0,2
Расплавленное	0,35	0,3-0,4	0,2-0,3
Железо, кованное			
Матовое	0,9	0,9	0,9
Свинец			
Полированный	0,35	0,05-0,2	0,05-0,1
Шероховатый	0,65	0,6	0,4
Окисленный		0,3-0,7	0,2-0,6
Магний	0,3-0,8	0,05-0,3	0,02-0,1

МЕТАЛЛЫ	Степень черноты		
	0,8мкм	1.5мкм	8-14мкм
Ртуть		0,05-0,15	0,05-0,15
Молибден			
Окисленный	0,5-0,9	0,4-0,9	0,2-0,6
Неокисленный	0,25-0,35	0,1-0,35	0,1
Никель			
Окисленный	0,8-0,9	0,4-0,7	0,2-0,5
Электролитический	0,2-0,4	0,1-0,3	0,05-0,15
Платина			
Черная		0,95	0,9
Серебро	0,04	0,02	0,02
Сталь			
Холоднокатанная	0,8-0,9	0,8-0,9	0,7-0,9
... лист			0,4-0,6
Полированный лист	0,35	0,25	0,1
Расплавленная	0,35	0,25-0,4	
Окисленная	0,8-0,9	0,8-0,9	0,7-0,9
Нержавеющая	0,35	0,2-0,9	0,1-0,8
Олово (Неокисленное)	0,25	0,1-0,3	0,05
Титан			
Полированный	0,5-0,75	0,3-0,5	0,05-0,2
Окисленный		0,6-0,8	0,5-0,6
Вольфрам		0,1-0,6	
Полированный	0,35-0,4	0,1-0,3	0,03-0,1
Цинк			
Окисленный	0,6	0,15	0,1
Полированный	0,5	0,05	0,02

НЕМЕТАЛЛЫ	Степень черноты		
	0,8мкм	1.5мкм	8-14мкм
Асбест	0,9		0,95
Асфальт			0,95
Базальт			0,7
Углерод			0,8-0,9
Неокисленный	0,8-0,95		0,7-0,8
Графит	0,8-0,9		
Карборунд			0,9
Керамика	0,4		0,95
Глина			0,95
Бетон	0,65		0,95
Ткань			0,95
Стекло			
Лист			0,85
"Порода"			
Гравий			0,95
Гипс			0,8-0,95
Лед			0,98
Известняк			0,98
Краска			0,9-0,95
Бумага (любого цвета)			0,95
Пластик (непрозрачный)			0,95
Резина			0,95
Песок			0,9
Снег			0,9
Почва			0,9-0,98
Вода			0,93
Дерево, натуральное			0,9-0,95